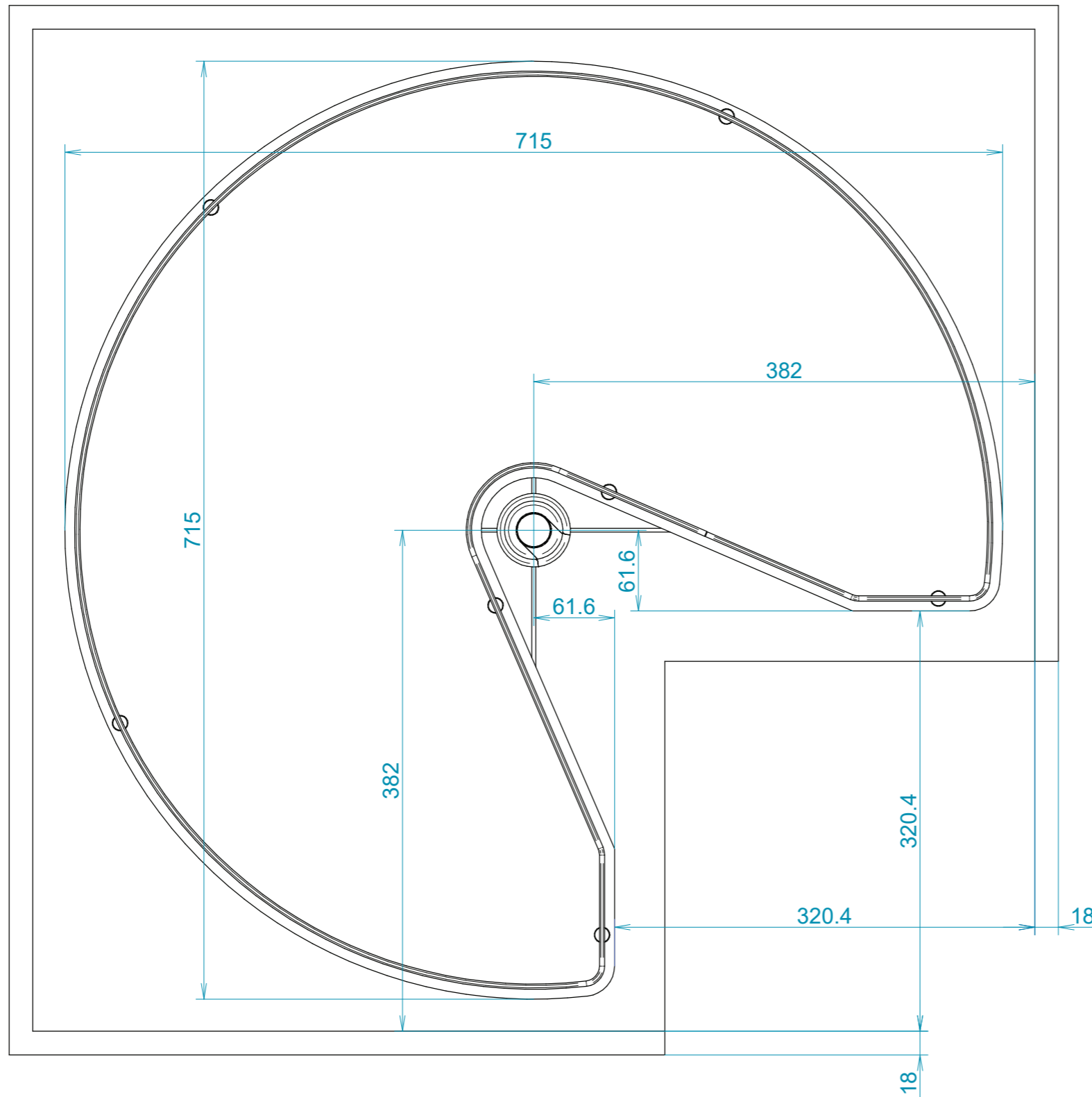

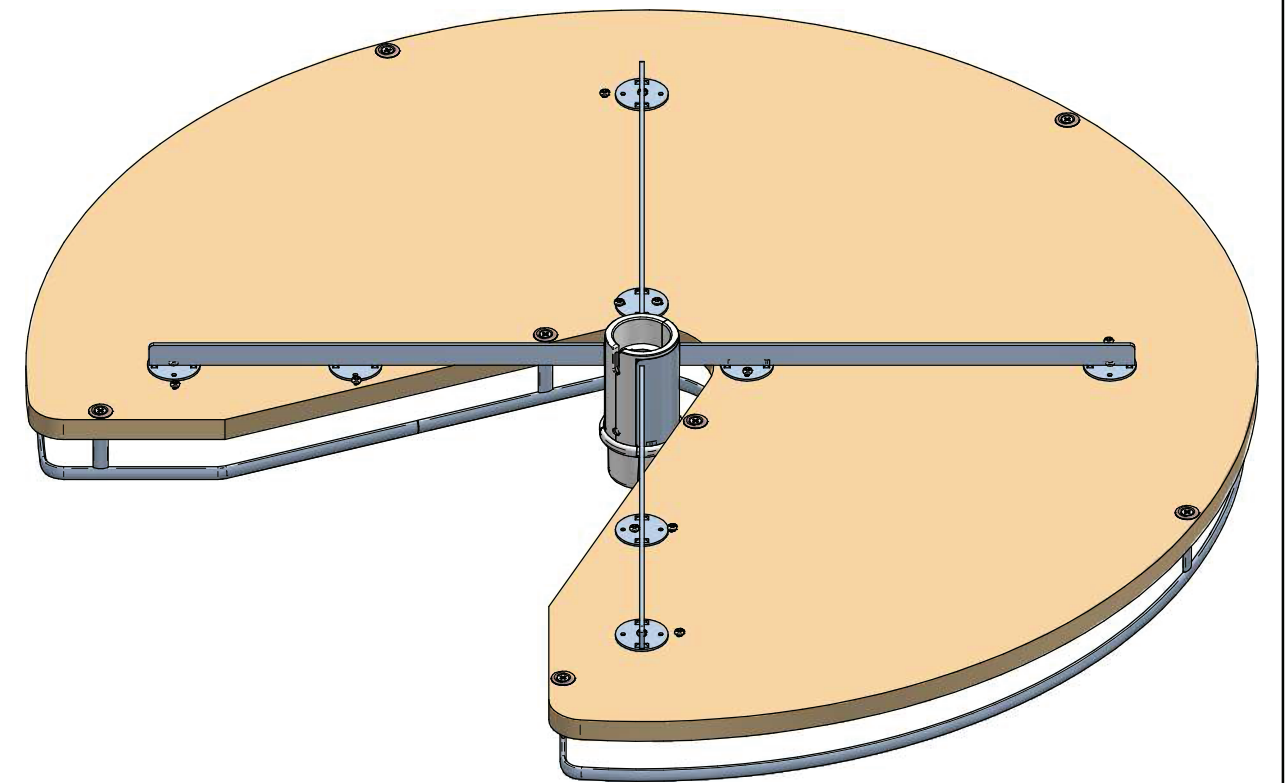
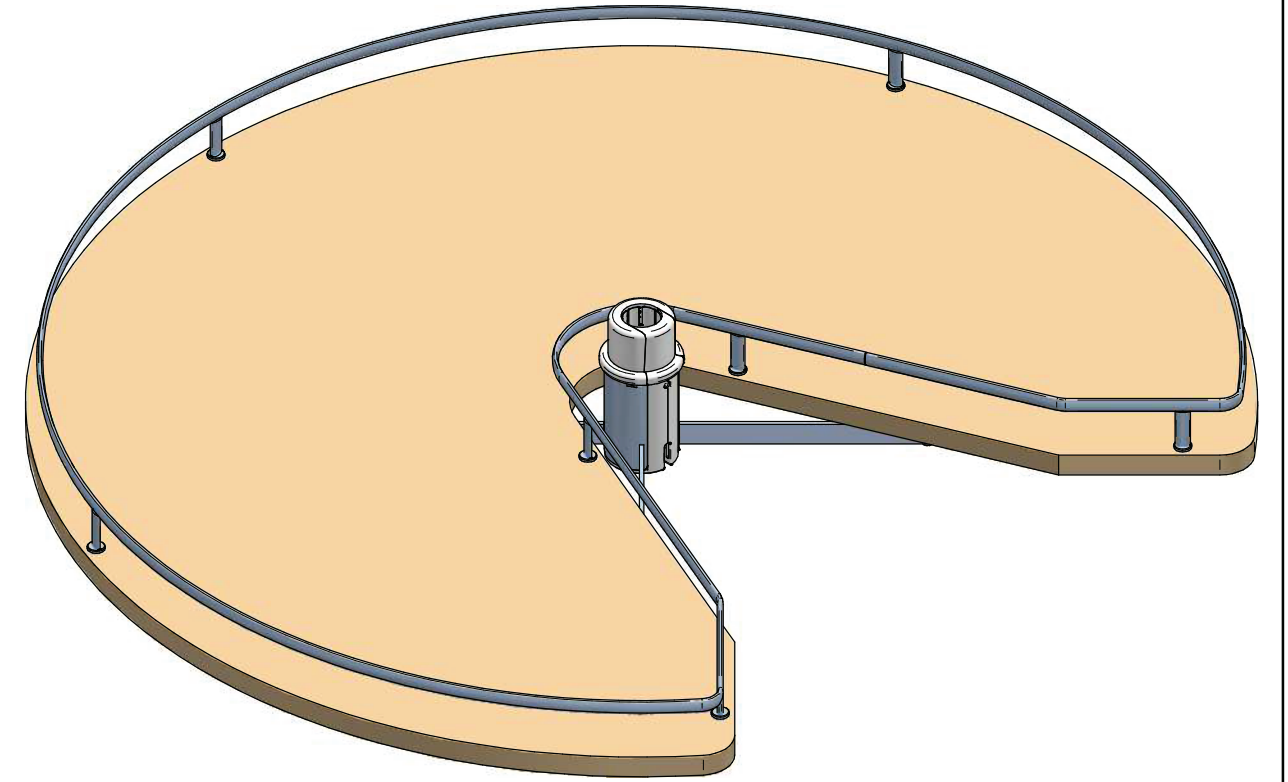
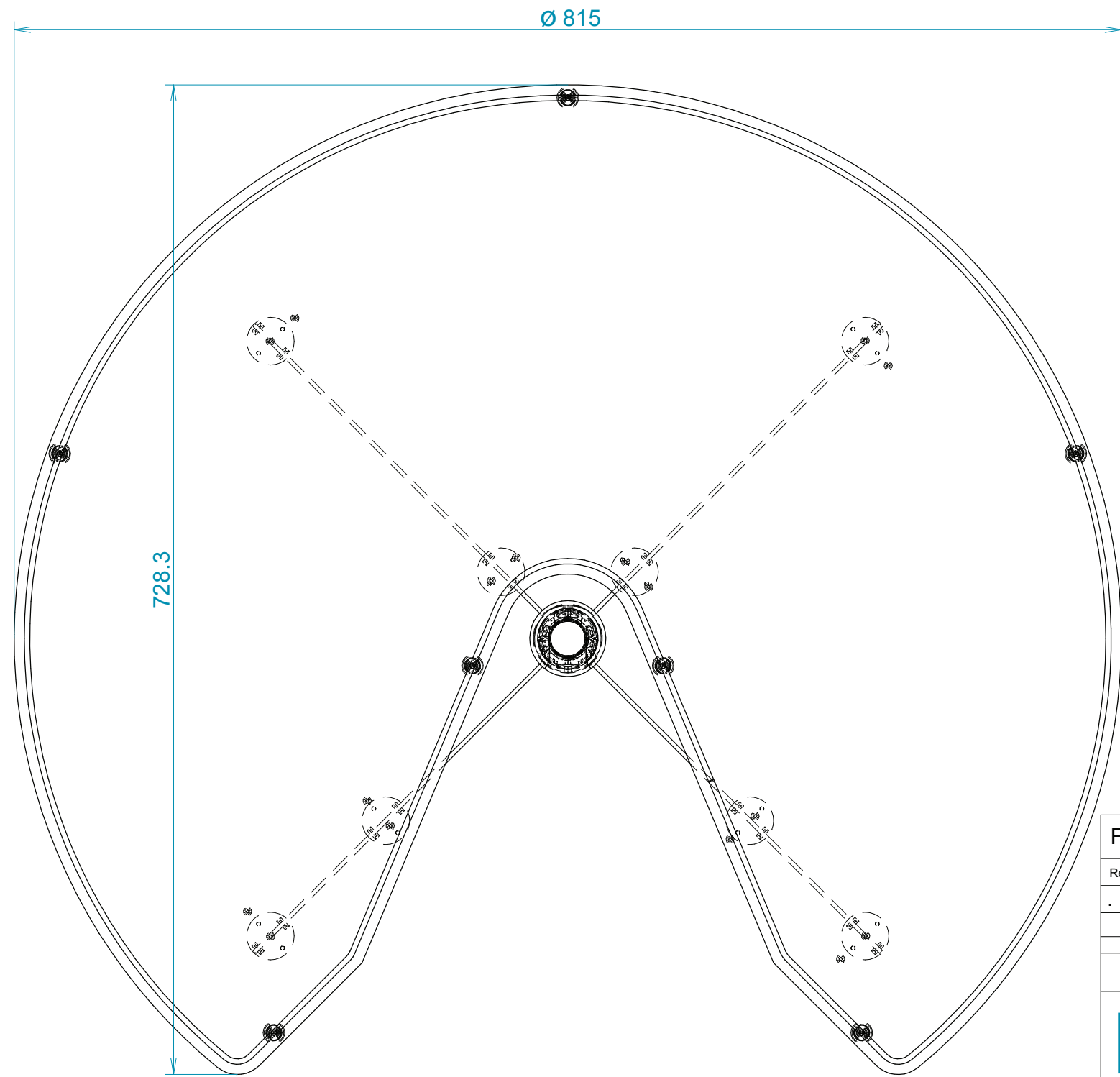
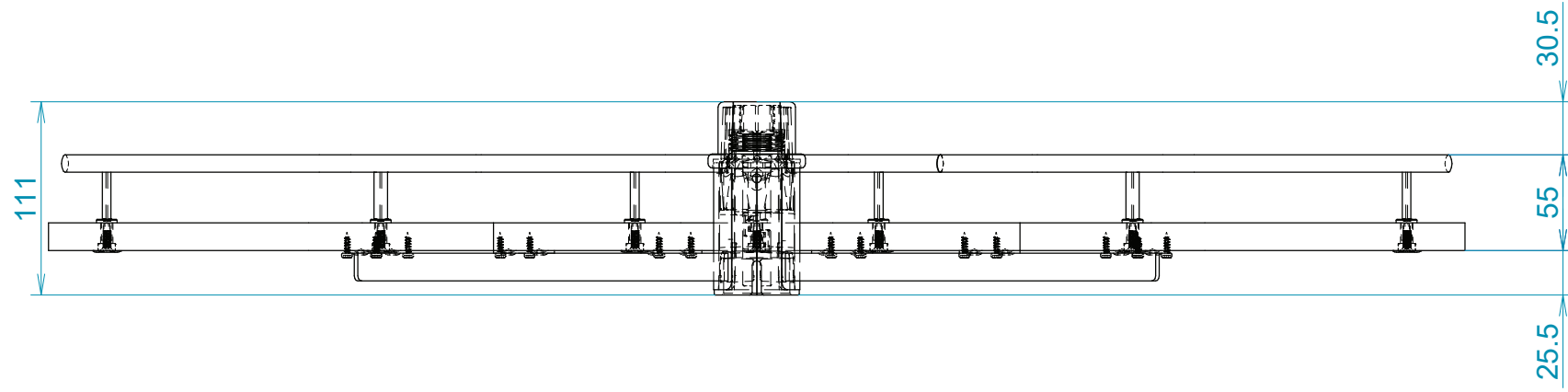


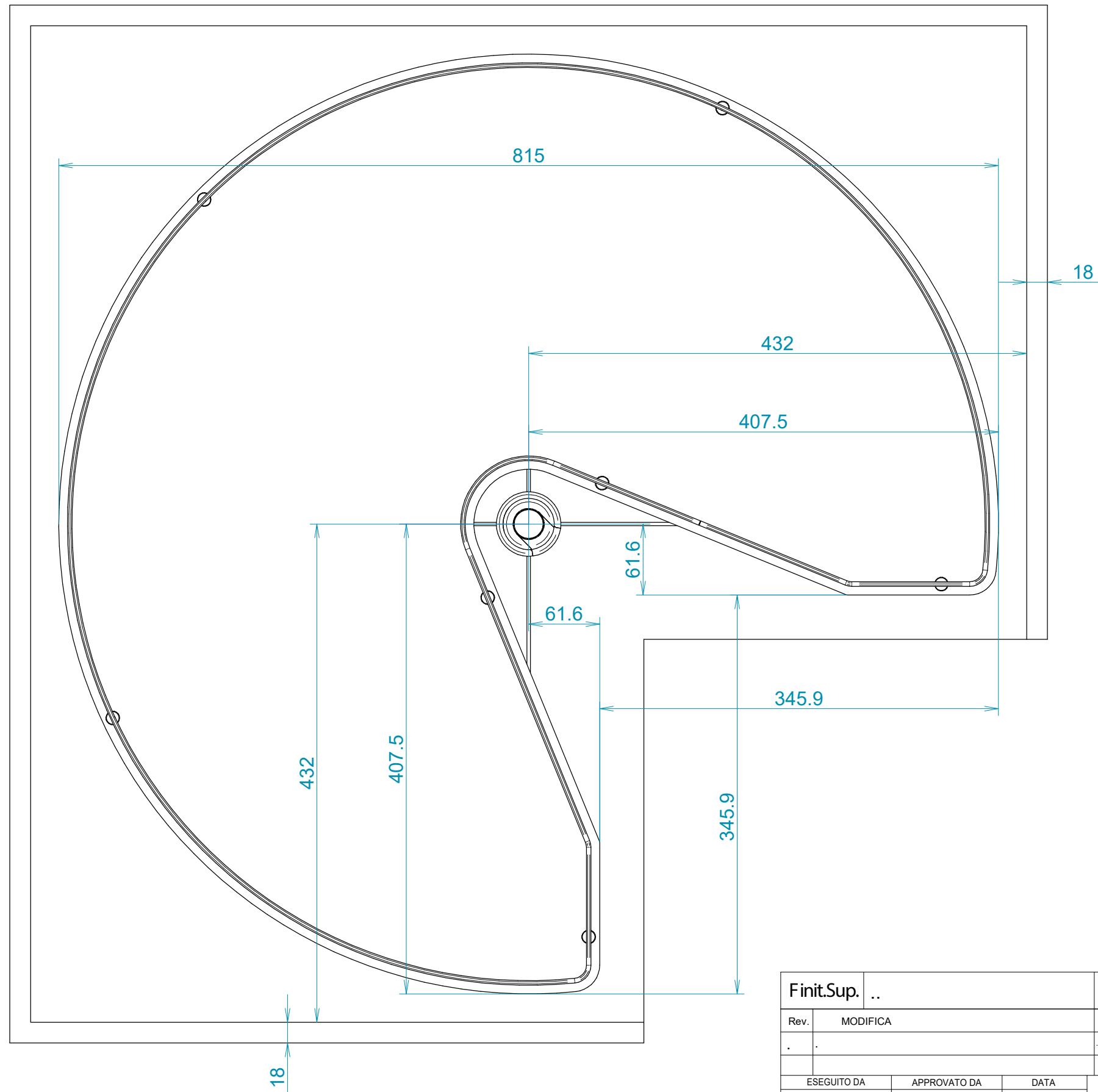
Finit.Sup. ..			Note											
Rev.	MODIFICA		Data	Firma	Appr.	Rev.	MODIFICA				Data	Firma	Appr.	
ESEGUITO DA	APPROVATO DA	DATA	Quote Angolari	Da 0,5 fino 3	Oltre 3 fino 6	Oltre 6 fino 30	Oltre 30 fino 120	Oltre 120 fino 400	Oltre 400 fino 1000	Oltre 1000 fino 2000	Oltre 2000 fino 4000			
Fdecao	GP	14/11/2019	±1°	±0.2	±0.3	±0.3	±0.3	±0.5	±0.8	±1.2	±2			
ENKO GROUP SMART SYSTEMS FOR DESIGN INTERIORS			Quote senza indicazione di tolleranza				SCALA		Descrizione					
			VEDI TABELLA				DESCRIZIONE				Pagina 1 di 2			
			K 2C A 3/4 Ø734 OVNB FBK CRL				MATERIALE				CODICE 8018359130233			
											REVISIONE 00			




Finit.Sup. ..			Note									
Rev.	MODIFICA		Data	Firma	Appr.	Rev.	MODIFICA		Data	Firma	Appr.	
.			
ESEGUITO DA	APPROVATO DA	DATA	Quote Angolari	Da 0,5 fino 3	Oltre 3 fino 6	Oltre 6 fino 30	Oltre 30 fino 120	Oltre 120 fino 400	Oltre 400 fino 1000	Oltre 1000 fino 2000	Oltre 2000 fino 4000	
Fdecao	GP	14/11/2019	±1°	±0.2	±0.3	±0.3	±0.3	±0.5	±0.8	±1.2	±2	
 ENKO GROUP SMART SYSTEMS FOR DESIGN INTERIORS			Quote senza indicazione di tolleranza				SCALA		Pagine			
			VEDI TABELLA						Pagina 2 di 2			
DESCRIZIONE												
K 2C A 3/4 Ø734 OVB FBK CRL												
MATERIALE									CODICE		REVISIONE	
									8018359130233		00	



Finit.Sup. ..			Note								
Rev.	MODIFICA		Data	Firma	Appr.	Rev.	MODIFICA	Data	Firma	Appr.	
ESEGUITO DA	APPROVATO DA	DATA	Quote Angolari	Da 0,5 fino 3	Oltre 3 fino 6	Oltre 6 fino 30	Oltre 30 fino 120	Oltre 120 fino 400	Oltre 400 fino 1000	Oltre 1000 fino 2000	Oltre 2000 fino 4000
gpiva	GP	14/11/2019	±1°	±0.2	±0.3	±0.3	±0.3	±0.5	±0.8	±1.2	±2
EENKO GROUP			Quote senza indicazione di tolleranza				SCALA		Pagine		
SMART SYSTEMS FOR DESIGN INTERIORS			VEDI TABELLA						Pagina 1 di 2		
			DESCRIZIONE				K 2C A 3/4 Ø834 OV NB FBK CRL				
			MATERIALE				CODICE		REVISIONE		
							8018359130028		00		



Finit.Sup. ..			Note									
Rev.	MODIFICA	Data	Firma	Appr.	Rev.	MODIFICA	Data	Firma	Appr.			
.			.	.								
ESEGUITO DA	APPROVATO DA	DATA	Quote Angolari	Da 0,5 fino 3	Oltre 3 fino 6	Oltre 6 fino 30	Oltre 30 fino 120	Oltre 120 fino 400	Oltre 400 fino 1000	Oltre 1000 fino 2000	Oltre 2000 fino 4000	
gpiva	GP	14/11/2019	±1°	±0.2	±0.3	±0.3	±0.3	±0.5	±0.8	±1.2	±2	
			Quote senza indicazione di tolleranza				SCALA		Pagine			
			VEDI TABELLA						Pagina 2 di 2			
			DESCRIZIONE									
			K 2C A 3/4 Ø834 OV NB FBK CRL									
			MATERIALE				CODICE				REVISIONE	
							8018359130028				00	